

# TAPONADORA PARA CÁPSULAS DE ROSCA EN ALUMINIO ROPP Y CON INSERTO EN PLÁSTICO



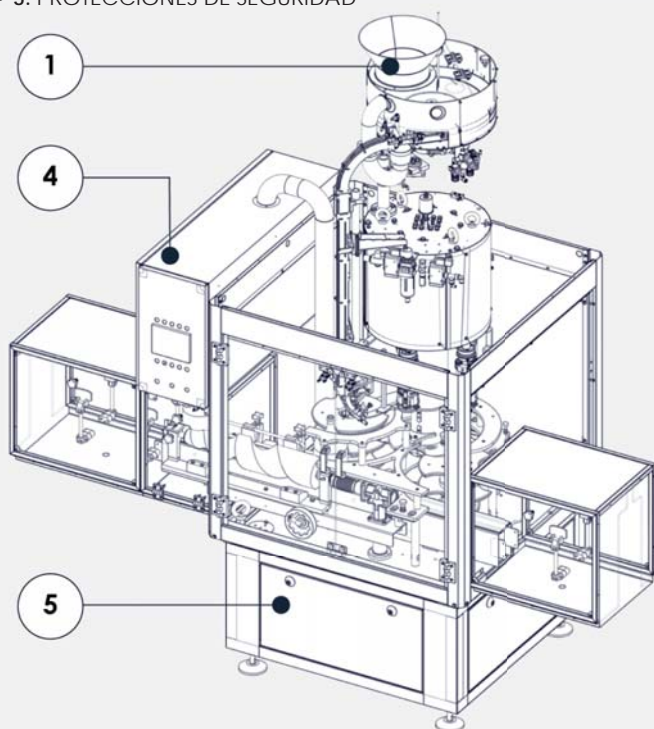
**EURO VA • EURO VPA**



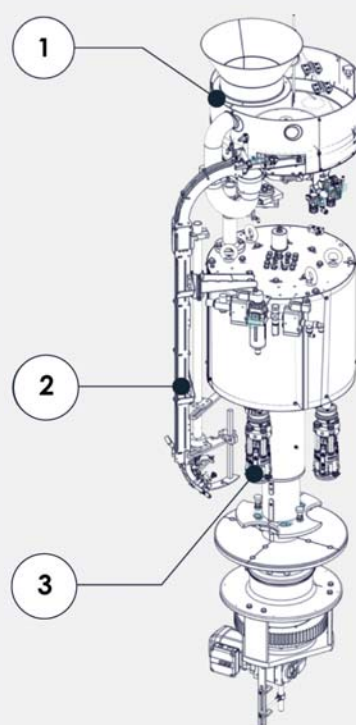
# TAPONADORA PARA CÁPSULAS DE ROSCA EN ALUMINIO ROPP Y CON INSERTO EN PLÁSTICO

<b>VELOCIDAD DE PRODUCCIÓN</b>	HASTA 1.200 BPM / 72.000 BPH
<b>PRINCIPALES MERCADOS</b>	BEBIDAS ALCOHÓLICAS • BEBIDAS • ALIMENTARIO
<b>APLICACIÓN</b>	CÁPSULAS DE ROSCA EN ALUMINIO ROPP
<b>CABEZALES DE CIERRE</b>	CABEZALES DE ROSCADO CON 4 O 6 RODILLOS
VERSIONES	
<b>ESTÁNDAR</b>	ESTRUCTURA CON COMPONENTES DE ACERO PINTADO. NO LAVABLE
<b>SUPERFICIES EXTERNAS DE ACERO INOXIDABLE (I.E.S.)</b>	COMPONENTES EXTERNOS DE ACERO INOXIDABLE. ZONA DE TAPADO LAVABLE
<b>WASHABLE</b>	COMPONENTES DE ACERO INOXIDABLE. ES POSIBLE LAVAR COMPLETAMENTE LA TAPONADORA (GRACIAS A JUNTAS Y LABERINTOS)
OPCIONES	
<b>EN EL CANAL DE BAJADA DE CÁPSULAS</b>	EXPULSOR AUTOMÁTICO DE CÁPSULAS VOLCADAS (A.E.D.) • DISPOSITIVO DE INYECCIÓN DE GAS INERTE (N <sub>2</sub> ) • LAVADO CÁPSULAS • IONIZADOR/ASPIRACIÓN DE POLVO EN EL CANAL DE BAJADA DE CÁPSULAS • LÁMPARA UV • LAVADO CUELLO BOTELLA
<b>CAMBIO RÁPIDO DE FORMATO</b>	ORIENTADOR DE CÁPSULAS (MANUAL O AUTOMÁTICO) • CANAL DE BAJADA DE CÁPSULAS • EQUIPOS DE TRANSPORTE DE LOS ENVASES
<b>OTRO</b>	REGULACIÓN EN ALTURA MOTORIZADA (ESTÁNDAR EN LA VERSIÓN "FREE STANDING") • LUBRICACIÓN CENTRALIZADA • MULTIBODY • ELEVADOR DE CÁPSULAS
<b>SISTEMAS DE CONTROL E INSPECCION FT SYSTEM</b>	INSPECCIÓN DE CÁPSULAS ANTES DEL TAPADO (QT) • PRESENCIA CÁPSULAS • CORRECTA APLICACIÓN DE LAS CÁPSULAS • CONTROL DEL NIVEL DE LLENADO • ESTACIÓN DE CONTROL DE CALIDAD (OCS: PAR DE CIERRE, NIVEL DE LLENADO, PESO, O <sub>2</sub> , CO <sub>2</sub> , PÉRDIDAS)

1. ORIENTADOR DE CÁPSULAS • 2. CANAL DE BAJADA DE CÁPSULAS • 3. CABEZALES DE CIERRE • 4. CUADRO ELÉCTRICO  
 • 5. PROTECCIONES DE SEGURIDAD



EJECUCIÓN "FREE STANDING"



EJECUCIÓN SOLO TORRETA DE TAPADO



# EURO VA EURO VPA



Taponadora para cápsulas en aluminio ROPP



Cabezales de roscado VPA900



Cabezales de roscado SSC



# TAPONADORA PARA CÁPSULAS DE ROSCA EN ALUMINIO ROPP Y CON INSERTO EN PLÁSTICO



**AROL**  
(Head Quarter)  
viale Italia, 193  
14053 CANELLI (AT) - ITALY  
ph. +39 0141 820500

**AROL HEXAGONE**  
16, Bd Kennedy  
34500 BEZIERS  
FRANCE  
ph. +33 4 67 98 93 53

**AROL GERMANY**  
Karl-Brauckmann-Str. 14  
59469 HOLZWICKEDE  
DEUTSCHLAND  
ph. +49 0 2301 949 3976

**AROL ESPAÑA**  
C/Llull, 321-329  
Edificio CINC  
08019 BARCELONA  
ESPAÑA  
ph. +34 933 091 646

**FT SYSTEM  
control & inspection**  
Via L. Da Vinci, 117  
29010 ALSENO (PC) - ITALY  
ph. +39 0523 949777

**AROL CHINA**  
意爱罗包装机械(上海)有限公司  
地址: 上海市松江区南乐路1276弄  
115号5幢102室 201600 中国  
电话: +86 021 57771952

**AROL INDIA**  
Pune IT Park, A 401/3,  
34 Aundh Road Bhau Patil Marg,  
Pune Maharashtra - 411 020 INDIA  
ph. +91 20 3939 5603

**AROL NORTH AMERICA**  
450 Satellite Blvd, NE  
SUWANEE, GEORGIA 30024 - USA  
ph. +1 678 318 1290

**AROL LATIN AMERICA**  
Bosque Radiatas #18, Oficina 502  
Col. Bosques de las Lomas,  
Cuajimalpa  
C.P.05120, México, D.F., MÉXICO  
ph. +52 (55) 1327-8618/8817

**AROL BRASIL**  
Pça. Alfa de Centauro, Nº 54 -  
1º andar - sala 111  
Centro de Apoio II Alphaville -  
Santana do Parnaíba -  
São Paulo (SP) - CEP 06541 075  
BRASIL  
ph. +55 11 4156-2176